

Dijital Tezgahaltı Buzdolabı Compact Soğuk Tezgah- 250lt, 1 Kapı ve 2 Çekmeceli (R290)

SIRA # _____

MODEL # _____

ADI # _____

SIS # _____

AIA # _____



725108 (SAL25T12)

Compact Tezgah tip soğuk
tezgah, 1 kapılı + 2
çekmeceli, paslanmaz üst
tablalı - 250 Litre, +2+10°C,
AISI 304, R290

Özellikler

Sıra No.

Tamamen AISI 304 paslanmaz çelikten imal edilmiştir. Paslanmaz çelik üst tabla. Siklopentan enjeksiyonlu, 50 mm kalınlığında yüksek yoğunluklu genişletilmiş poliüretan köpük. Yüksekliği ayarlanabilen ayaklar. GN 1/1 küvetlere uygun şekilde tasarlanmış ve 1 çarpır kapı ve 2 çekmeceli soğutmalı alt bölme. Entegre soğutma ünitesi. Fanlı soğutma. Soğutucu gaz: R290. Dijital kontrol paneli. Defrost suyu için otomatik buharlaştırma. Drenaj çıkışı. +43°C ortam sıcaklığında çalışmaya uygun. Çalışma aralığı: +2°C /+10°C. CFC ve HCFC içermez.

Ana Özellikler

- +2°C ile +10°C arasında ayarlanabilir ısı aralığı. Et, balık ve süt ürünlerinin depolanmasına uygundur.
- Fanlı hava sirkülasyonu hem eşit ısı dağılımı sağlar hem de kabini hızla soğutur.
- Defrost suyu otomatik olarak buharlaştırılır. Drenaj çıkışı için fabrikada gerekli düzenlemeler yapılmıştır.
- Dijital kontrol paneli.
- Devrilmeyen tip rayları GN1/1 küvetlere uygundur.
- Opsiyonel aksesuar olarak bir tekerlek kiti mevcuttur.
- Tropik iklim koşullarına uygun ünite.

Konstruksiyon

- Suya karşı koruma sınıfı: IPX3.
- Tüm komponentlere cihazın ön tarafından ulaşılır.
- Çalışma koşullarına uygun entegre kompresör.
- Yüksek hijyen standartlarını karşılayacak şekilde tümüyle 304 AISI paslanmaz çelikten imal edilmiştir.
- ISO 9001 ve ISO 14001 sertifikalı fabrikada geliştirilmiş ve üretilmiştir.
- Yüksekliği ayarlanabilir bacaklar üzerine monte edilmiştir.
- Kolay temizlik amacıyla iç köşeleri yuvarlatılmıştır.
- Ayarlanabilir ayaklar 66-88 mm (isteğe bağlı aksesuara bakınız).

Sürdürülebilirlik



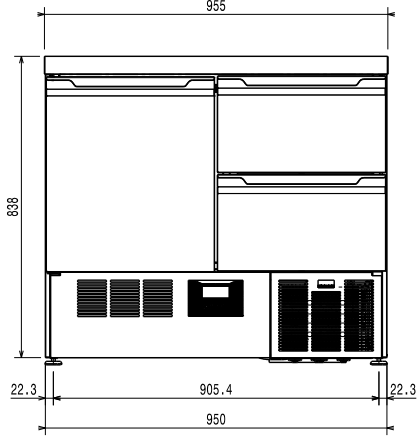
- CFC ve HCFC içermez, son derece çevre dostu soğutucu gaz türü: R290 (yalıtım köpüğünde kullanılan çevreci gaz: siklopentan). En düşük çevresel etkiye sahip hidrokarbon soğutucu gaz R290 (GWP=3), sera etkisini ve ozon tabakasına verilen zararı azaltmak için kullanılır.
- Enerji tasarrufu sağlayan 50 mm kalınlıkta izolasyon.

Opsiyonel Aksesuarlar

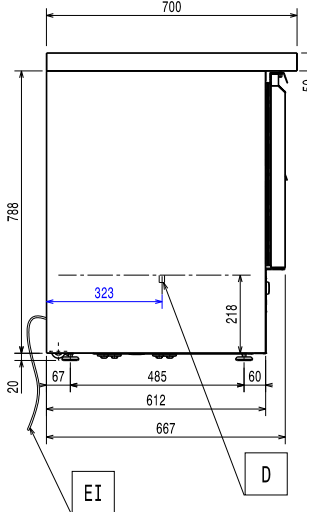
- 250 Lt soğutmalı tezgah ve PNC 880267 saladet için 4 adet tekerlek kiti
- Rilsan ızgara raf GN1/1, tezgahaltı PNC 881435 buzdolapları için

Onay: _____

Ön

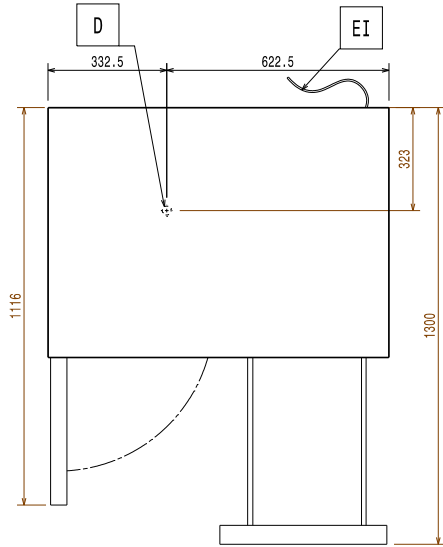


Yan



EI = Elektrik bağlantısı

Üst

**Elektrik:**

Voltaj: 220-240 V/1 ph/50 Hz

Temel bilgiler:**Entegre Kompresör ve Soğutma Ünitesi**

Net Hacim: 117 Lt

Kapı menteşeleri:

Dış boyutlar, Genişlik: 955 mm

Dış boyutlar, Derinlik: 700 mm

Dış boyutlar, Yükseklik: 858 mm

Kapı açık olduğunda derinlik: 1120 mm

Brüt kapasite: 250 Lt

Soğutma verileri:

Kompresör gücü: 1/4 hp

Sertifikalar ISO

ISO Standards: ISO 9001; ISO 14001; ISO 45001; ISO 50001

Sürdürülebilirlik

Soğutucu gaz tipi: R290

GWP İndeksi: 3

Soğutma gücü: 314 W

Soğutucu gaz ağırlığı: 50 g

Enerji Sınıfı: D

Yıllık ve günlük enerji tüketimi: 1100kWs/yıl - 3.01kWh/24h

İklim sınıfı: Normal Duty (cl.4)

Enerji Verimlilik İndeksi (EEI): 54.19

**1 Temmuz 2016 tarihinden itibaren AB
enerji etiketlemesi**

{LF}{CR}{LF} profesyonel buzdolapları ve derin dondurucular için Avrupa enerji etiketleme programı, AB içerisinde satılan ticari soğutucular için Minimum Enerji Performansı standartlarını belirleyen gereklilikleri temel almaktadır. Bu gereklilikler, profesyonelleri enerji verimliliğine ve çevre dostu bir yaklaşıma yönlendirmek için tasarlanmıştır. Avrupa enerji etiketleme programı, AB içerisinde ürün satan ve pazarlayan tüm üreticiler ve ithalatçılar için geçerlidir ve Avrupa çapında zorunludur. /i}{CR}{LF}{CR}{LF}{CR}{LF}{CR}{LF}Önemli: minimum seviyenin üzerinde enerji tüketen tüm ürünler 1 Temmuz 2016 tarihinden itibaren AB içinde satılamayacaktır.

